

SÉRIE MBB | SISTEMA 2000



SÉRIE MBB | SISTEMA 2000



1 FOLHA / 2 FOLHAS | BATENTE



ENVIDRAÇADOS







Caracterização



Modelo | Tipologia

SISTEMA 2000 | 1 folha de batente

SISTEMA 2000 | 2 folhas de batente

Certificações

Grau pára-chamas (EN 1634-1)

E 30 / E 60

E 30 / E 60

Grau corta-fogo (EN 1634-1)

EI2 30 / EI2 60

EI2 30 / EI2 60

Durabilidade (EN 1191)

C5

C5

Dimensões (mm)

L x H* (máximas)

1362 x 2931

2312 x 2706

Exterior aro (standard)

L + 188 x H + 94

L + 188 x H + 94

Exterior aro (máximas)

1550 x 3025

2500 x 2800

Outras dimensões

sob consulta

sob consulta

Construção

Espessura da folha (mm)

74 (EI2 30) / 82 (EI2 60)

74 (EI2 30) / 82 (EI2 60)

Peso da folha (kg / m²)

53 (EI2 30) / 71 (EI2 60)

53 (EI2 30) / 71 (EI2 60)

Dobradiças (por folha)

variável

variável

Acabamentos

alumínio para lacar / anodizado / aço inox / outros

alumínio para lacar / anodizado / aço inox / outros

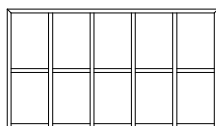
Descrição

Portas e painéis fixos constituídos por perfis metálicos e vidro. Os perfis metálicos são constituídos por um núcleo de aço revestido com capas de alumínio de 70 mm de largura que permitem ter a mesma vista em alçado interior e exterior. Estes perfis incorporam um compósito ignífugo e termo-isolante que, em conjunto com as juntas intumescentes aplicadas nos batentes em toda a periferia, garantem a necessária estanquidade a chamas e gases quentes. Aos perfis metálicos é associado o vidro pára-chamas ou corta-fogo. O funcionamento pivotante da porta é garantido por dobradiças próprias da série, mancais ou pivots in-line. Poderá ocultar-se todos os acessórios e ferragens. As portas e painéis fixos (laterais ou superiores) poderão ser conjugados de inúmeras formas.

NOTA: Este modelo permite construir portas opacas, substituindo o vidro por chapa (ver desenhos). Poderá ser equipado com sistema de protecção de dedos e mãos (DIN 18650) e poderão ser acoplados vidros sem perfil de ligação, com junta quase imperceptível.



ENVIDRAÇADOS



Caracterização



Modelo | Tipologia

SISTEMA 2000 | envidraçados

Certificações

Grau pára-chamas (EN 1634-1)

E 30 / E 60 / E 90 / E 120

Grau corta-fogo (EN 1634-1)

EI2 30 / EI2 60 / EI2 90 / EI2 120

Dimensões (mm)

Exterior aro (máximas)*

ilimitado x 5000

Outras dimensões

sob consulta

Construção

Espessura do painel (mm)

74 a 141 (EI2 30) / 117 a 163 (EI2 90)

Peso do painel (kg / m²)

53 a 102

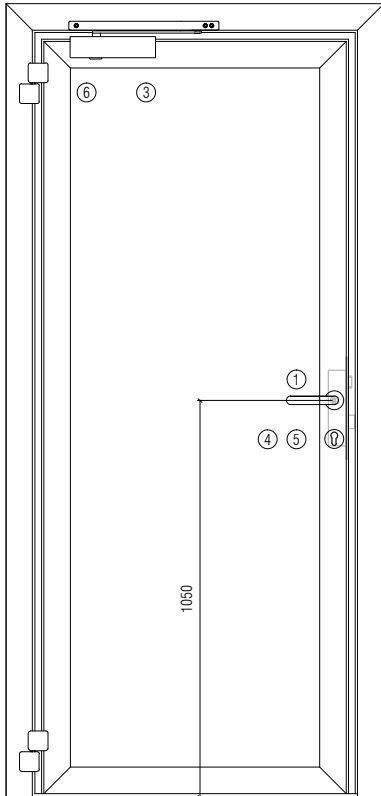
Acabamentos

alumínio para laca / anodizado / aço inox / outros

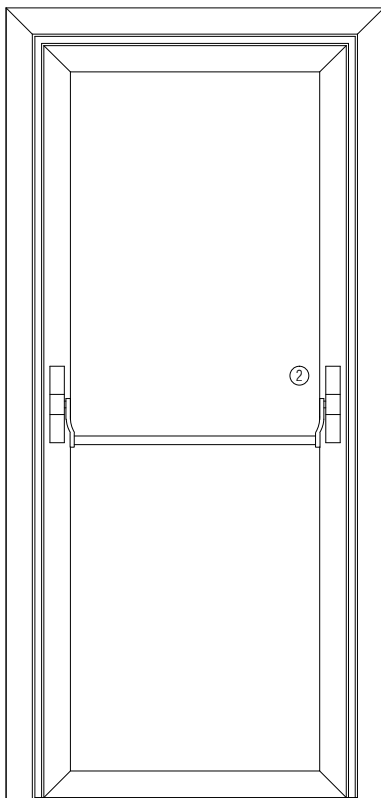
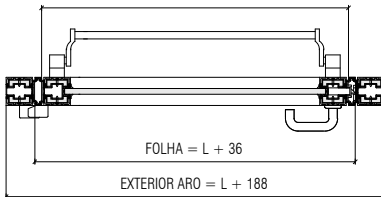
Descrição

Painéis fixos constituídos por perfis metálicos e vidro. Os perfis metálicos são constituídos por um núcleo de aço revestido com capas de alumínio de 70 mm de largura que permitem ter a mesma vista em alçado interior e exterior. Estes perfis incorporam um compósito ignífugo e termo-isolante que garante a necessária estanquidade a chamas e gases quentes. Aos perfis metálicos é associado o vidro pára-chamas ou corta-fogo.

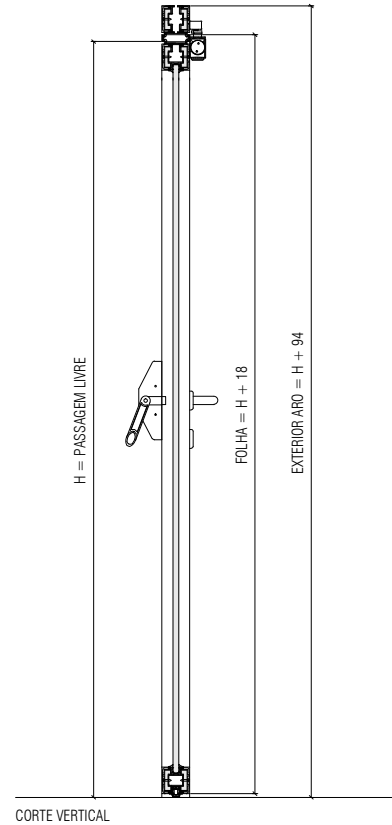
* As dimensões máximas dos módulos que compõem o envidraçado variam consoante o tipo de vidro utilizado (consultar fabricante).



FACE EXTERIOR L = PASSAGEM LIVRE



FACE INTERIOR



CORTE VERTICAL

ACESSÓRIOS E FERRAGENS

Puxador / Barra*

- ① standard puxador anti-pânico de muleta (móvel) com furação, cor preta (standard) ou aço inox
- ② standard barra anti-pânico com caixa de suporte e barra de manobra em nylon de cor preta (standard) ou em aço inox

* em alternativa, a porta poderá ser equipada com par de puxadores.

Mola hidráulica**

- ③ standard mola aérea com guia deslizante
- opcional mola aérea com braço articulado
- opcional mola aérea oculta
- opcional mola de pavimento

** com retenção electromagnética (opcional)

Fechadura

- ④ standard caixa de fechadura anti-pânico de 1 ponto de fecho

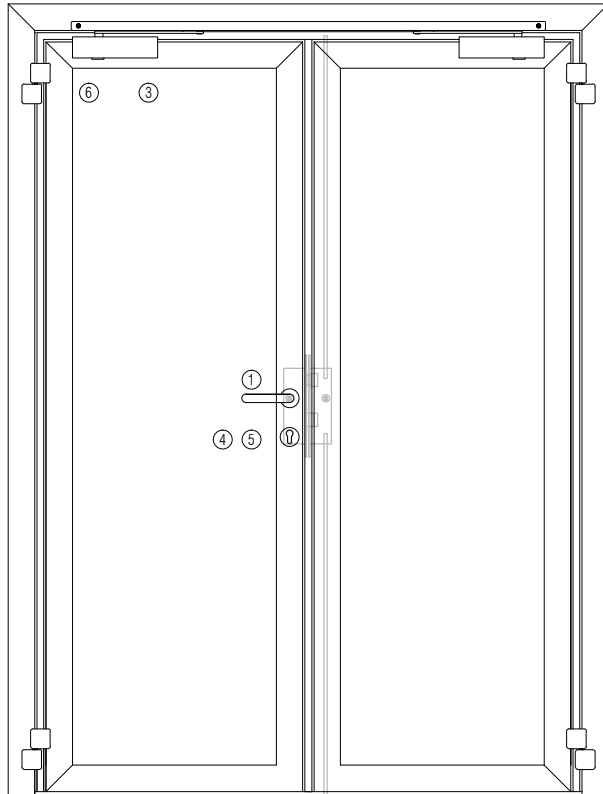
Cilindro

- ⑤ standard 1/2 cilindro de perfil europeu niquelado / latonado

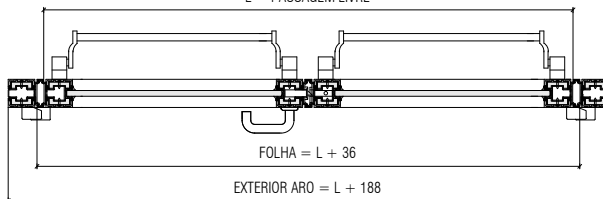
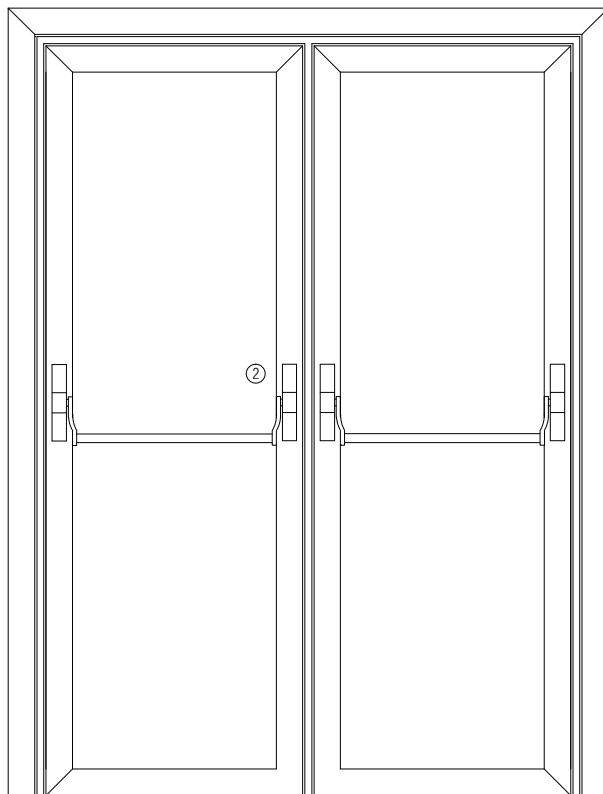
Dobradiças

- ⑥ standard 2 dobradiças próprias da série
- opcional pivot inline

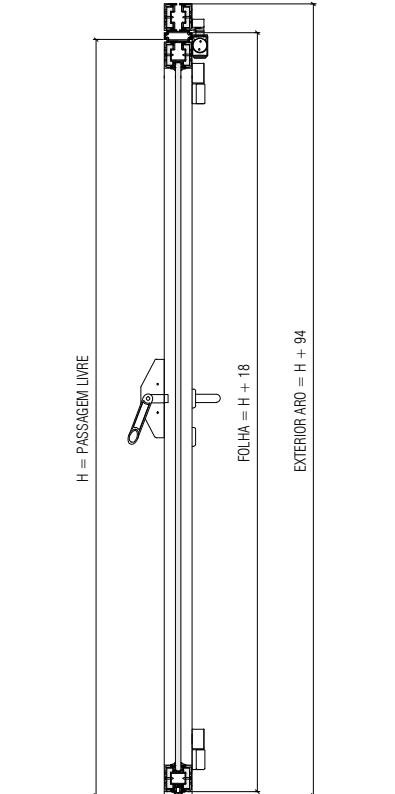
DESENHOS GERAIS - SISTEMA 2000 | 2 FOLHAS DE BATENTE COM BARRA ANTI-PÂNICO (ACESSÓRIOS STANDARD)



FACE EXTERIOR

 $L = \text{PASSAGEM LIVRE}$

 $FOLHA = L + 36$
 $EXTERIOR ARO = L + 188$


FACE INTERIOR



CORTE VERTICAL

ACESSÓRIOS E FERRAGENS

Puxador / Barra*

- ① standard puxador anti-pânico de muleta (móvel) com furação, cor preta (standard) ou aço inox
- ② standard barras anti-pânico com caixas de suporte e barras de manobra em nylon de cor preta (standard) ou em aço inox

* em alternativa, a porta poderá ser equipada com par de puxadores.

Mola hidráulica**

- ③ standard molas aéreas com guia deslizante e selector de fecho incluído
- opcional molas aéreas com braço articulado e selector de fecho
- opcional molas aéreas ocultas com selector de fecho incluído
- opcional molas de pavimento com selector de fecho incluído

** com retenção electromagnética (opcional)

Fechadura

- ④ standard caixa de fechadura anti-pânico de 1 ponto de fecho + contra-fechadura

Cilindro

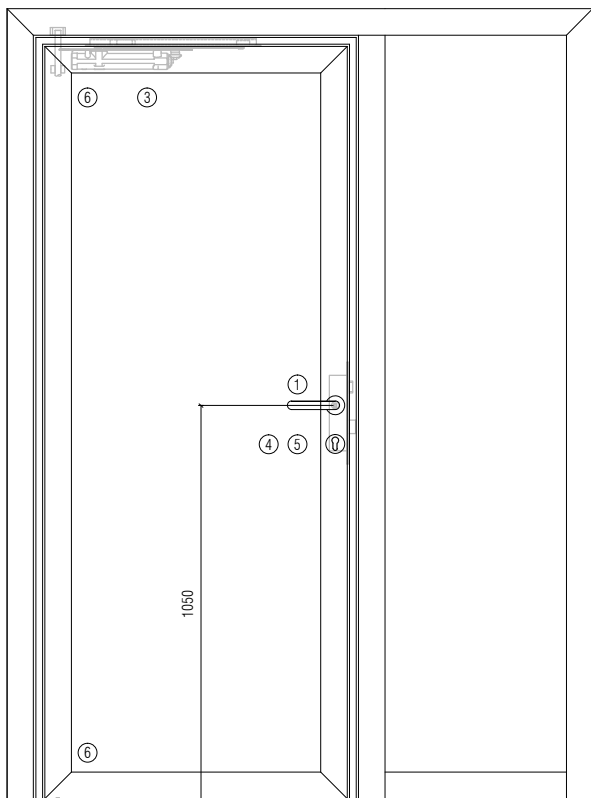
- ⑤ standard 1/2 cilindro de perfil europeu niquelado / latonado

Dobradiças

- ⑥ standard 2 dobradiças próprias da série (por folha)
- opcional pivot inline

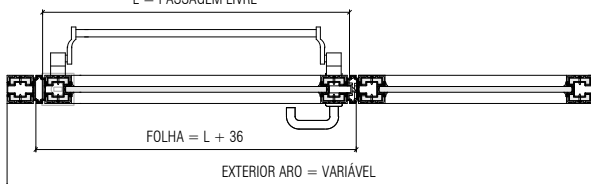


Todos os desenhos estão cotados em milímetros



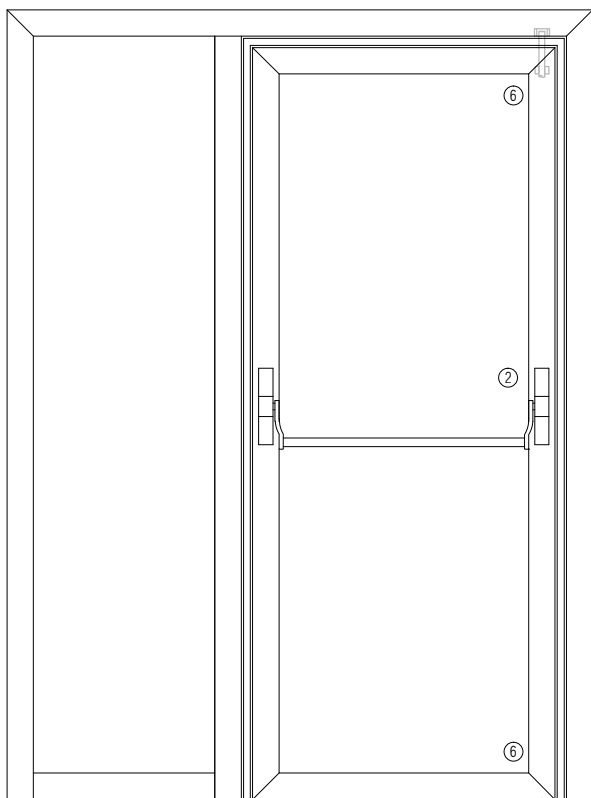
FACE EXTERIOR

L = PASSAGEM LIVRE

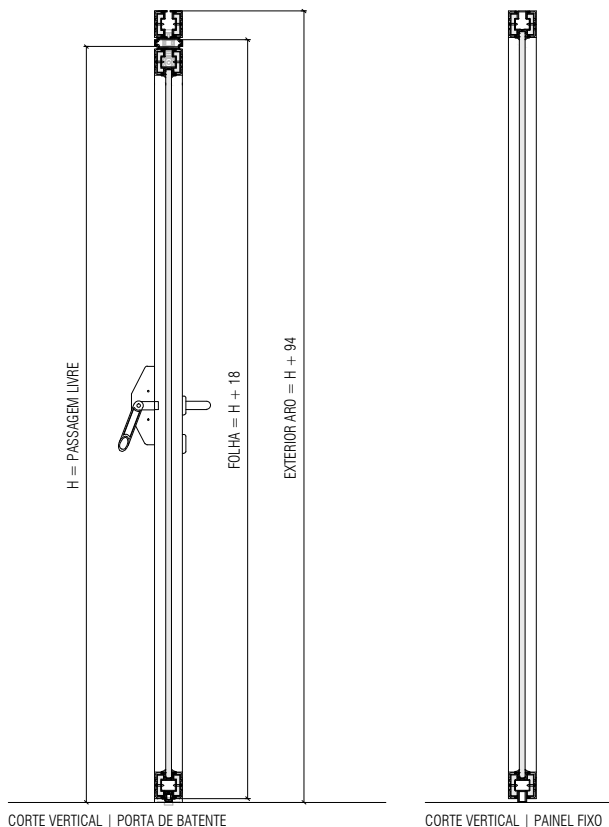


FOLHA = L + 36

EXTERIOR ARO = VARIÁVEL



FACE INTERIOR



CORTE VERTICAL | PORTA DE BATENTE

CORTE VERTICAL | PAINEL FIXO

ACESSÓRIOS E FERRAGENS

Puxador / Barra*

- ① standard puxador anti-pânico de muleta (móvel) com furação, cor preta (standard) ou aço inox
- ② standard barra anti-pânico com caixa de suporte e barra de manobra em nylon cor preta (standard) ou em aço inox

* em alternativa, a porta poderá ser equipada com par de puxadores.

Mola hidráulica**

- standard mola aérea com guia deslizante
- opcional mola aérea com braço articulado

- ③ opcional mola aérea oculta
- opcional mola de pavimento

** com retenção electromagnética (opcional)

Fechadura

- ④ standard caixa de fechadura anti-pânico de 1 ponto de fecho

Cilindro

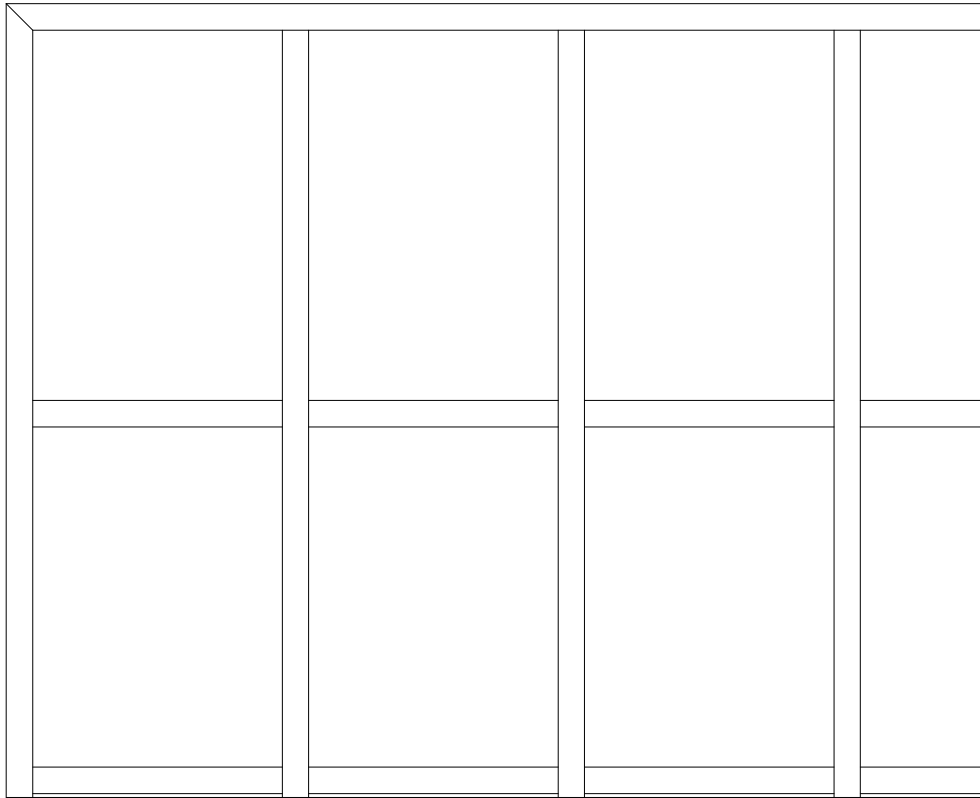
- ⑤ standard 1/2 cilindro de perfil europeu niquelado / latonado

Dobradiças

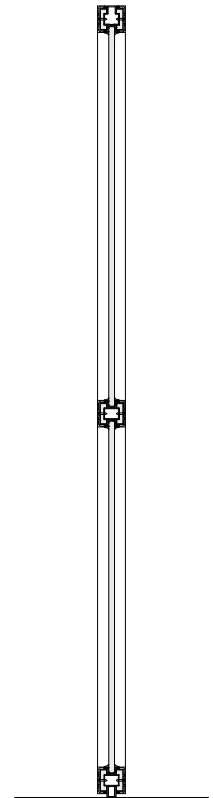
- standard 2 dobradiças próprias da série
- ⑥ opcional pivot inline

* Poderá fazer-se combinações variáveis de painéis fixos laterais e/ou superiores.

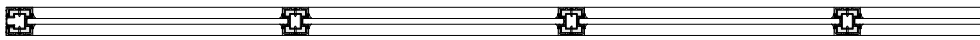
DESENHOS GERAIS - SISTEMA 2000 | ENVIDRAÇADOS



FACE EXTERIOR / INTERIOR



CORTE VERTICAL

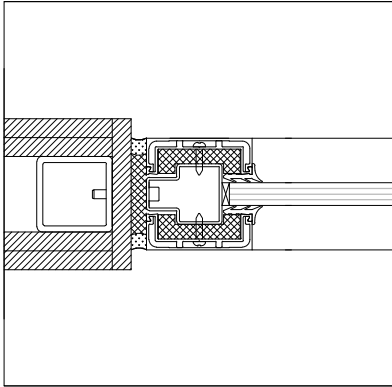


VARIANTES - SISTEMA 2000 (alguns exemplos)

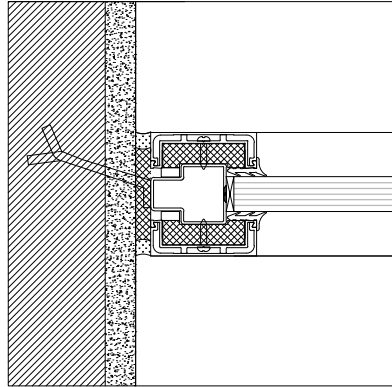


0 20

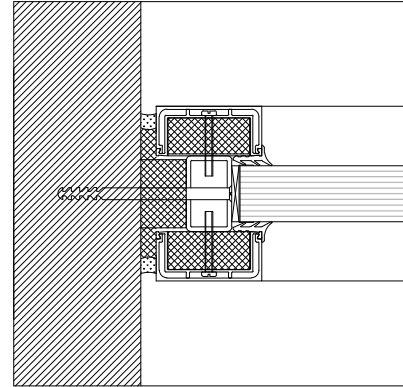
Todos os desenhos estão cotados em milímetros



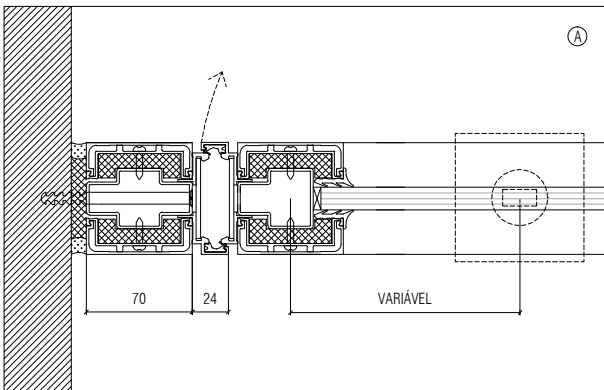
Perfil EI2 30 | parede de gesso cartonado



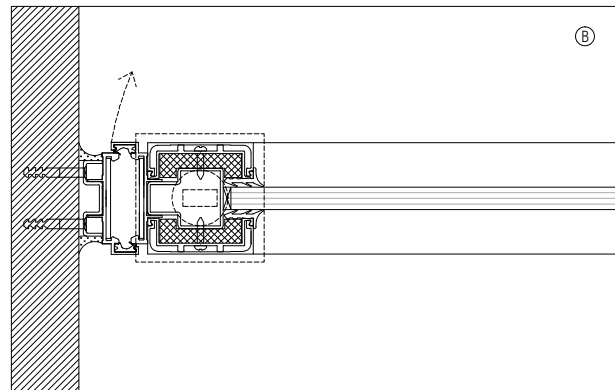
Perfil EI2 60 | parede de alvenaria



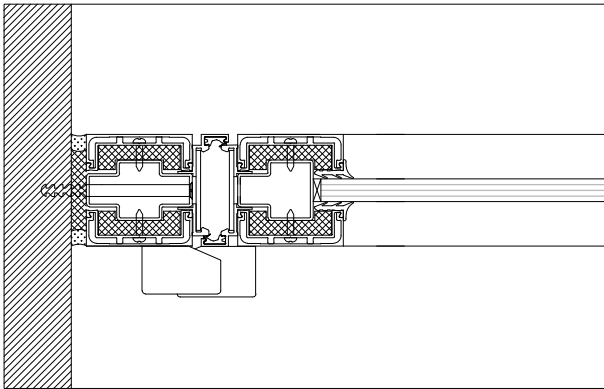
Perfil EI2 90 | parede de betão armado



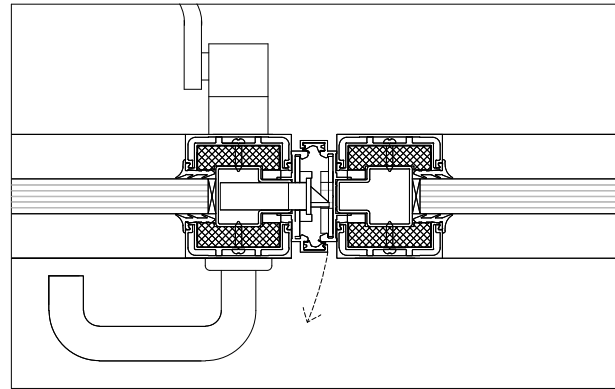
Perfil de fixação standard | Pivot inline descentrado



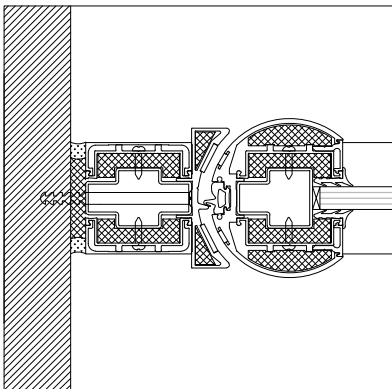
Perfil de fixação opcional | Pivot inline



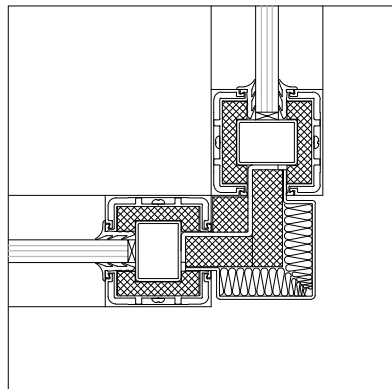
Perfis de batente | 1 folha



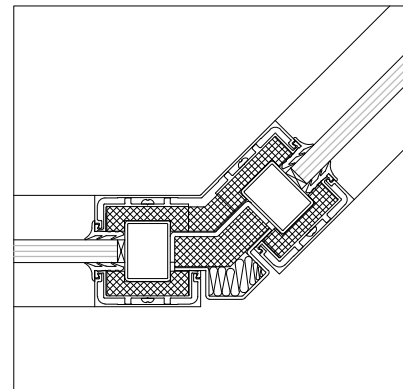
Perfis de batente | 2 folhas



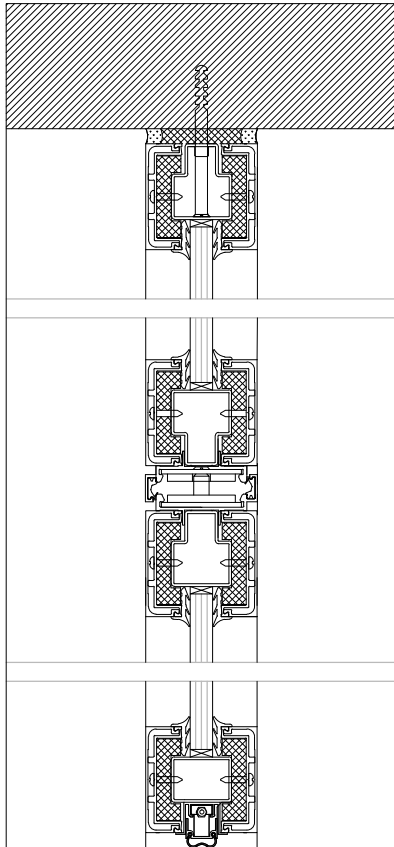
Sistema de protecção de dedos



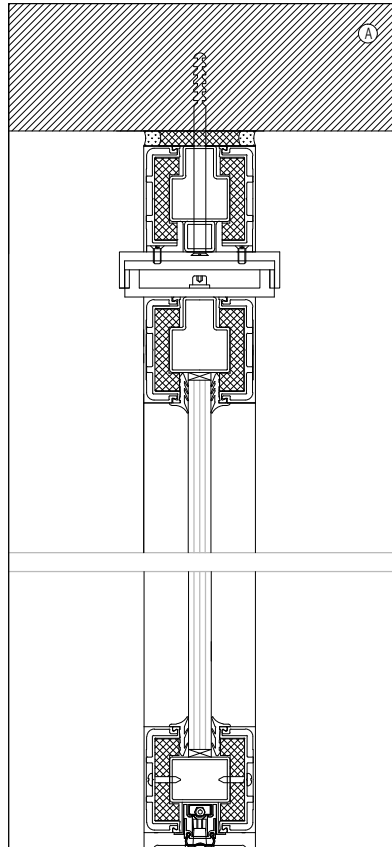
Perfis de canto



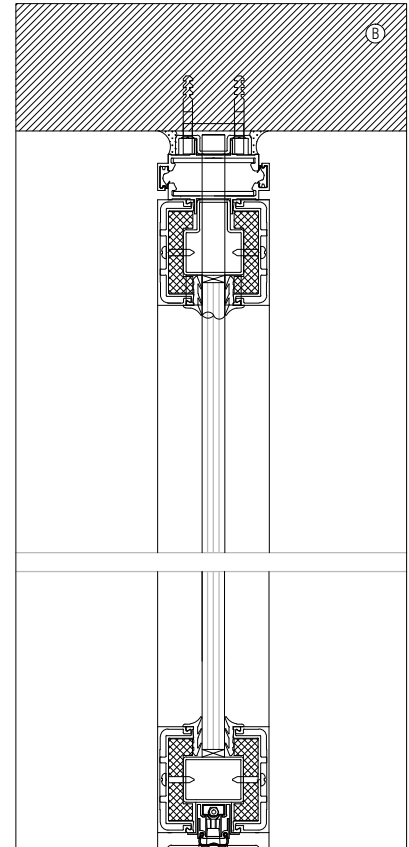
Perfis de canto



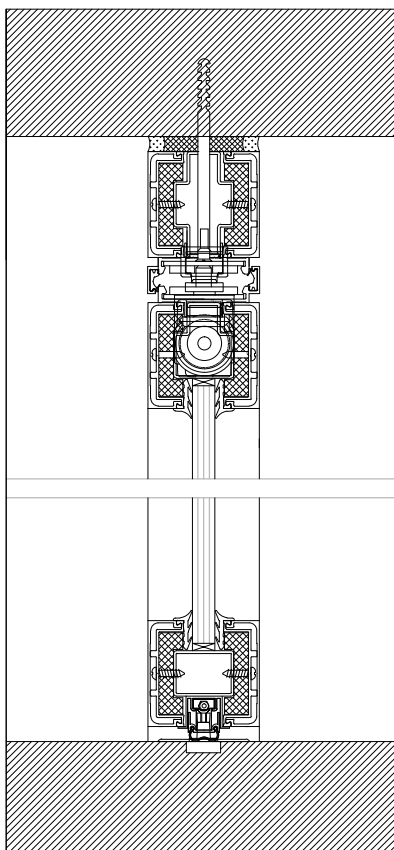
Porta com bandeira fixa



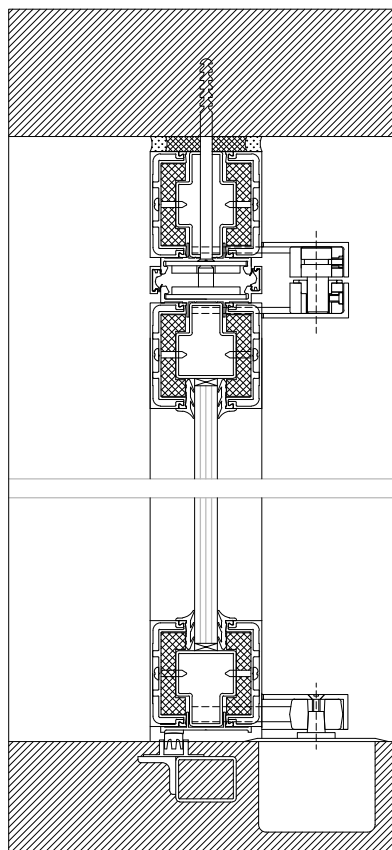
Perfil de fixação standard | Pivot inline descentrado



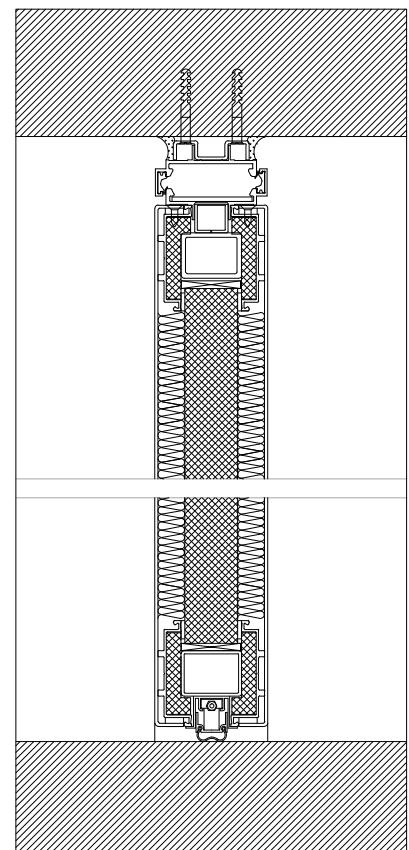
Perfil de fixação opcional | Pivot inline



Mola aérea oculta



Mola de pavimento com mancal
(portas de grandes dimensões)



Modelo chapeado
(solução Casa da Música)

Todos os desenhos estão cotados em milímetros

